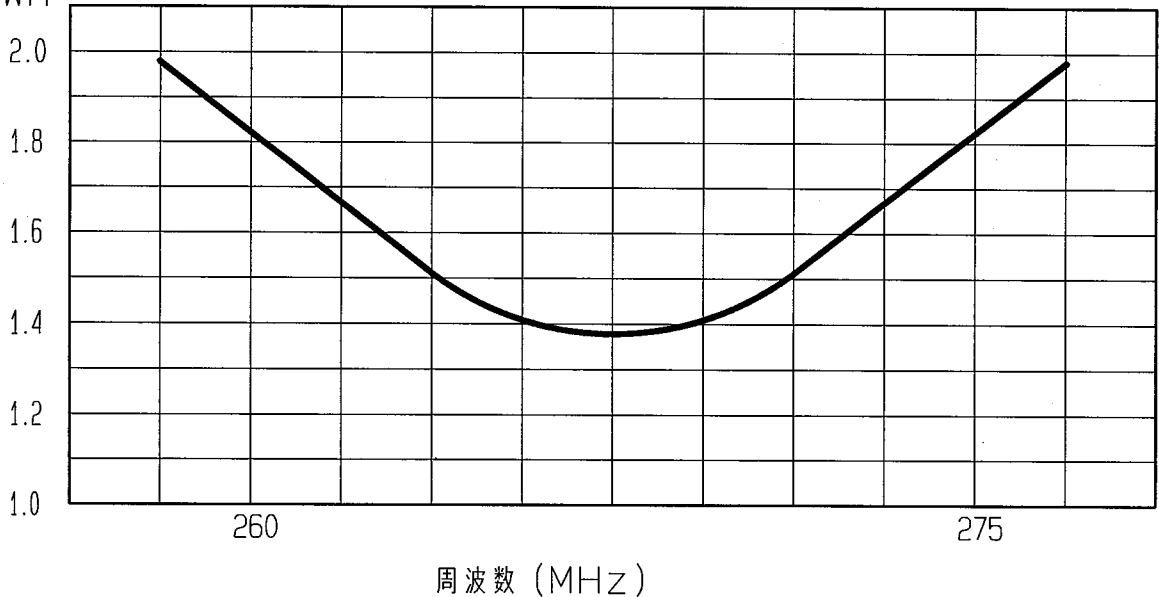


# アンテナ仕様書

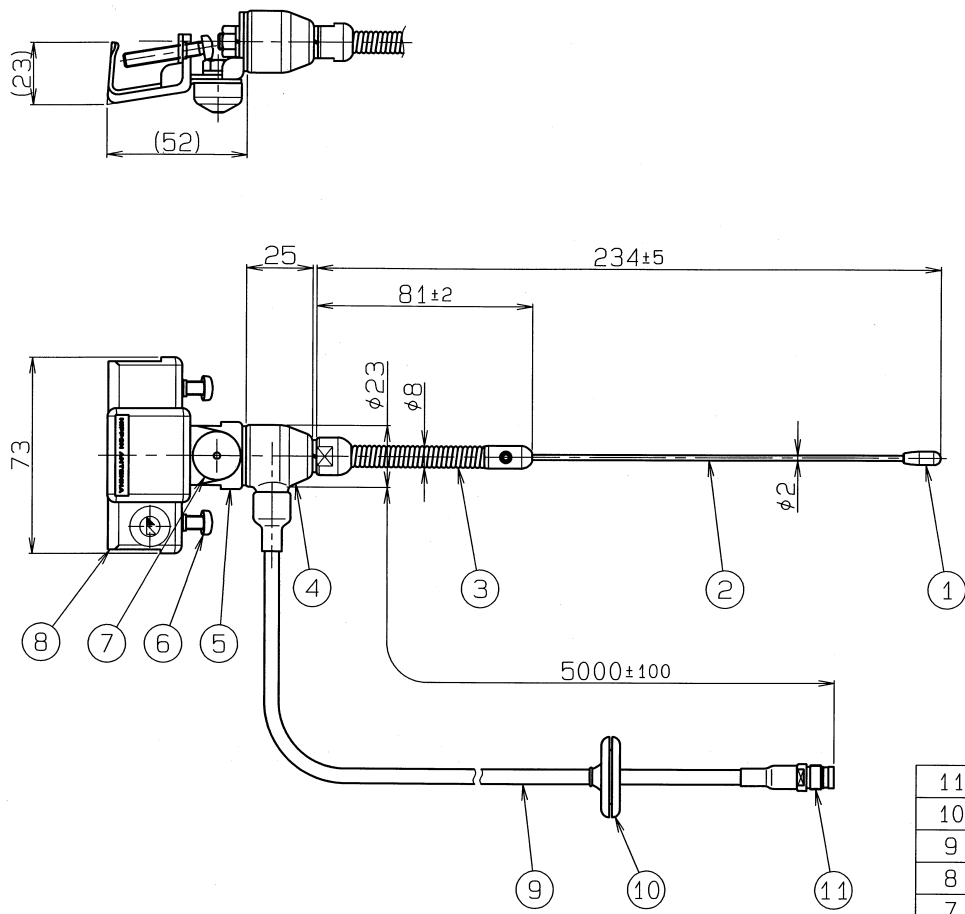
	仕様項目	仕様内容
1	型式	容量接地型 $\lambda/4$ ホイップアンテナ
2	型名	GB-260A-09
3	用途	移動局車載用
4	使用周波数	260~275MHz
5	入力インピーダンス	公称 50 $\Omega$
6	V S W R	帯域内 2.0以下
7	絶対利得	公称 2.15 dB
8	指向性	垂直偏波 水平面内公称無指向性
9	絶縁抵抗	給電点にて乾燥時 DC500Vにて500M $\Omega$ 以上
10	耐電圧	給電点にて乾燥時 AC1000V1分間加え異常ないこと
11	給電部接栓	アタッチメントコネクタ
12	給電ケーブル	3D-2V 5m
13	質量	約 0.45kg
14	取付方法	ガーター取付
15	取付場所	ルーフサイド
付属品 取扱説明書 1部 十字穴付なべ小ねじM5×15 2個 コードホルダー 3個 補助板 1個		

## ■ 周波数特性<例>

VSWR



型名 GB-260A-09		図番 M1-G014-M00	
担当 小島 2009.9.15	検図 佐藤 2009.9.15	承認 奥川 2009.9.15	日本アンテナ株式会社



ITEM	部番	名	数量	材	質・処	理	部	品	図	番	備	考
ITEM		DESCRIPTION	QUANTITY	MATERIAL	TREATMENT		PART	DRAWING NO.		NOTE		
11		アタッチメントコネクタ	1									
10		グロメット	1	EPDM								黒色
9		3D-2V	1									黒色
8		ガーターブラケット	1	SUS								
7		ボルトキャップ	1	POM								黒色
6		十字穴付なべ小ねじ M5×30	2	SUS								
5		L型金具S	1	SUS								
4		給電部	1	PP他								黒色
3		スプリング	1	SUS								
2		エレメント	1	SUS								
1		トップ	1	EPDM								黒色

寸法	許容差の区分
RANGE	COMMON TOLERANCE
≦ 10	±0.1 / ±0.2 / ±0.4 ±
≦ 25	±0.15 / ±0.3 / ±0.6 ±
≦ 80	±0.25 / ±0.5 / ±1.0 ±
≦ 250	±0.4 / ±0.8 / ±1.5 ±
≦ 1000	±1.0 / ±2.0 / ±6.0 ±

符号	日付	変更記事	担当	承認
SYM	DATE	REVISION RECORD	DESIGNED	APPROVED

SCALE 1:2	DESIGNED 担当 小島	DRAWN 製図 小島	INSPECTED 検図 17	APPROVED 承認 奥川	DESCRIPTION 260MHz帯車載用ガーター取付型アンテナ GB-260A-09 外観図
単位 mm	質量	日本アンテナ株式会社 NIPPON ANTENNA CO., LTD.			DRAWING NO. M1-G014-H01
MICRO CADAM					図番